

Mannequin Turntable

HARMONIC ROTATION

For RENTAL

多数を連動制御させることで、ダイナミックなマネキン演出を実現するターンテーブルシステム。
インテリジェントモーターを使用した独自のモーションコントロールシステムを搭載。
プログラムが予めインストールされているため、設置後すぐのご使用が可能です。
回転タイプ「BASIC」と回転昇降タイプ「CELI」の2シリーズをラインナップ。

回転タイプ「BASIC」



回転昇降タイプ「CELI」



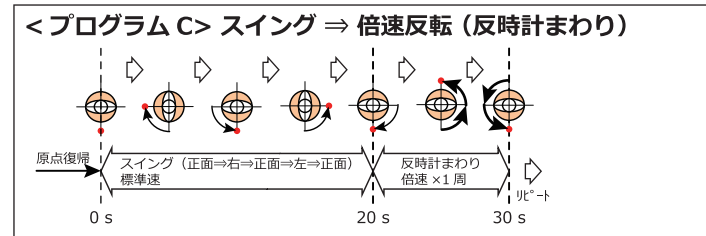
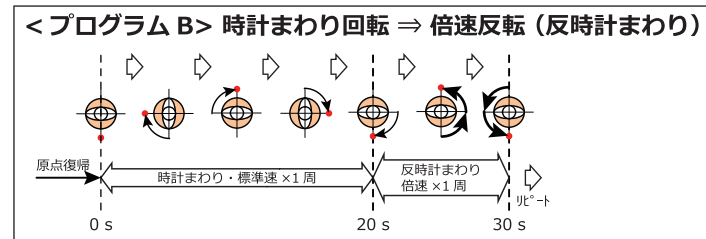
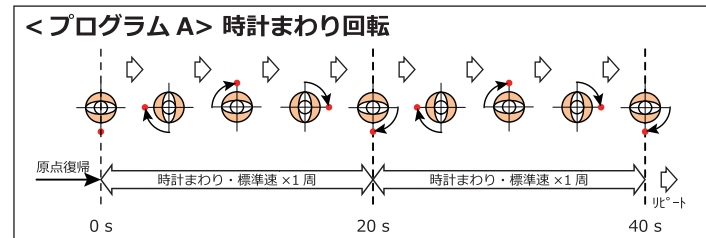
※現在レンタルできません



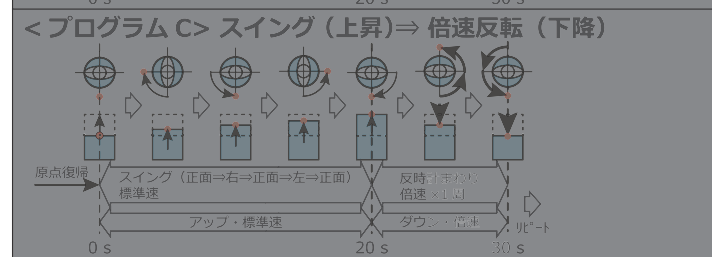
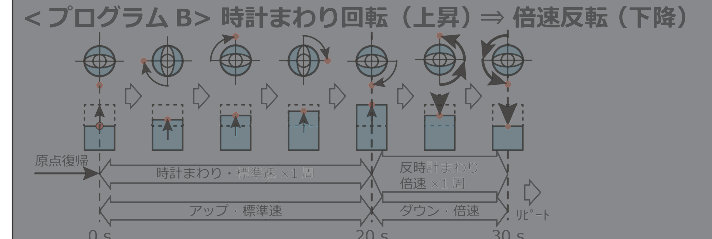
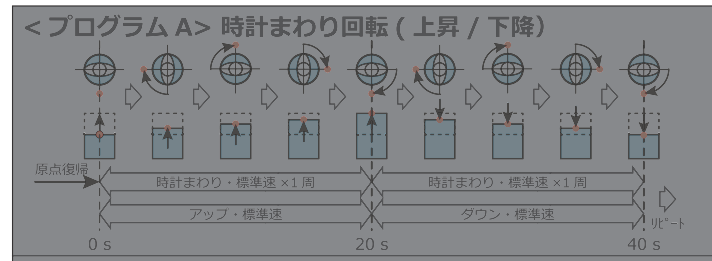
演出プログラム

多数のターンテーブルを連動制御させることで、ダイナミックなマネキン演出を実現します。
3種類のプログラムが予めインストールされており、設置後すぐのご使用が可能です。
また、全てのプログラムをひとつなぎで再生する“ALL PLAY”機能も搭載しています。

回転タイプ「BASIC」詳細

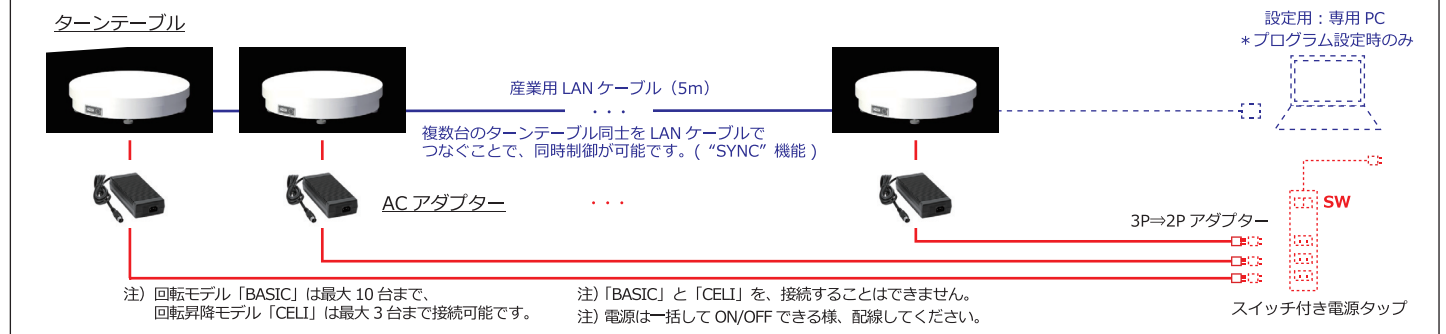


回転昇降タイプ「CELI」詳細 ※現在レンタルできません



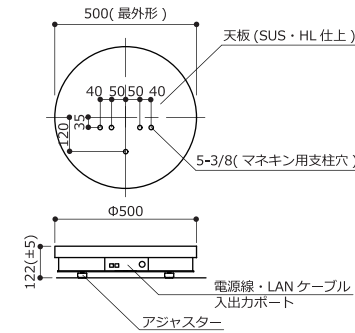
システム構成

複数台のターンテーブルをLANケーブル接続できるので、煩雑になりがちな配線作業も簡単に行うことができます。

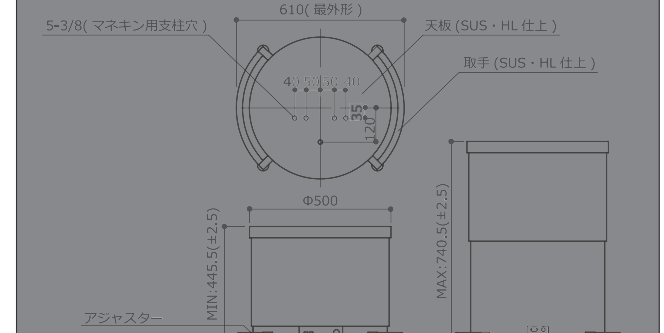


製品外形図

◎回転タイプ「BASIC」



◎回転昇降タイプ「CELI」 ※現在レンタルできません



BASIC



CELI



*QRコードを読み込むことで、
動画を見ることが可能です。

利用シーン



製品仕様

タイプ	回転タイプ「BASIC」	回転昇降タイプ「CELI」 ※現在レンタルできません
機器品番	MTP-TT3	MTP-TT4
消費電力	約18W	約30W
昇降ストローク	-	295mm
昇降速度	-	標準速: 15mm/秒 倍速: 30mm/秒
質量	約15kg	約38kg
電源電圧	DC24V	
許容荷重	30kg	
回転範囲	360度エンドレス	
回転速度	標準速: 3rpm 倍速: 6rpm	
保護機能	過電圧、過負荷、温度異常、偏差エラー	
使用温度	0 ~ 40℃ (凍結なきこと)	
使用湿度	90%RH以下 (結露なきこと)	
周辺機器	<ul style="list-style-type: none"> ◎ACアダプター (MTP-PS2) ◎設定用: 専用PC (MTP-PC1) 	<ul style="list-style-type: none"> ◎産業用LANケーブル (MTP-SW500) ◎2Pプラグアダプター