

Sign

受注生産 カスタム設計

LED・PIS

LED PLATE ILLUMINATOR SYSTEM

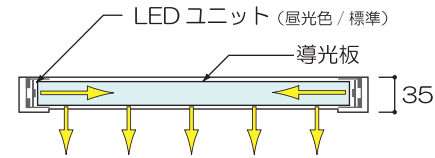
LED-PIS LPI シリーズ

薄型発光パネル。
用途は、コルトン/天吊り誘導サイン/卓上サイン等。
サイズ・デザインのカスタム、高照度型のバックライト方式等、
カスタム設計・製作、承ります。
長寿命・省電力なので、他光源に比べランニングコストを削減できます。



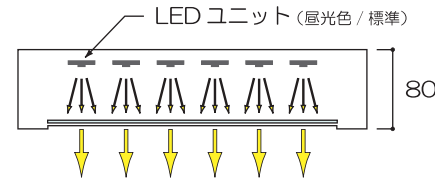
◆発光方式バリエーション事例

サイドライト方式



最も薄型発光方式です。
導光板を使用し、
光源を両サイドに置くことで、
ムラのない高品質な発光
を得られます。

バックライト方式



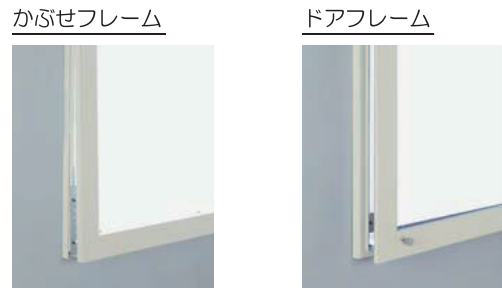
設置環境が明るい場所
に適しています。
シンプルな構造ながら、
光源がLEDのため、
FLコルトンより薄型です。

◆フレーム色事例



◆フレーム形状バリエーション事例

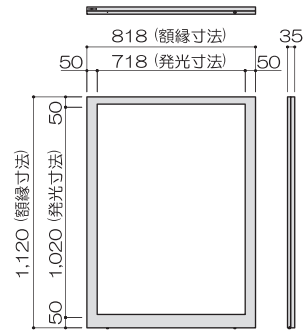
(LPI-Z100 シリーズのみ)



◆LPI-Z100 シリーズ サイズ・形状 カスタム設計事例

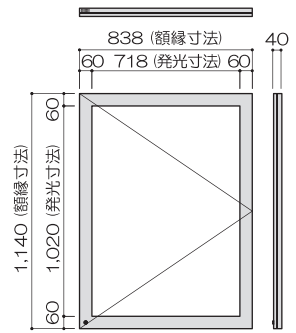
B1サイズ かぶせフレーム サイドライト

発光面照度 約3,500lx	本体厚 35mm	消費電力 約53W
重量 約31kg	入力電圧 AC100V AC200V	平均寿命 約40,000h



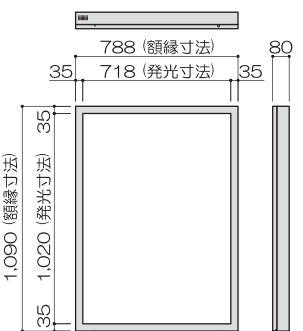
B1サイズ ドアフレーム サイドライト

発光面照度 約3,500lx	本体厚 40mm	消費電力 約53W
重量 約33kg	入力電圧 AC100V AC200V	平均寿命 約40,000h



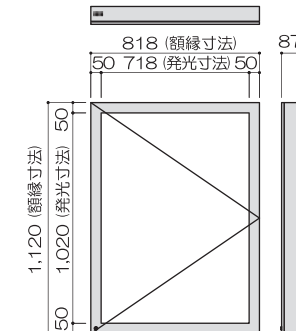
B1サイズ かぶせフレーム バックライト

発光面照度 約5,200lx	本体厚 80mm	消費電力 約62W
重量 約25kg	入力電圧 AC100V AC200V	平均寿命 約40,000h



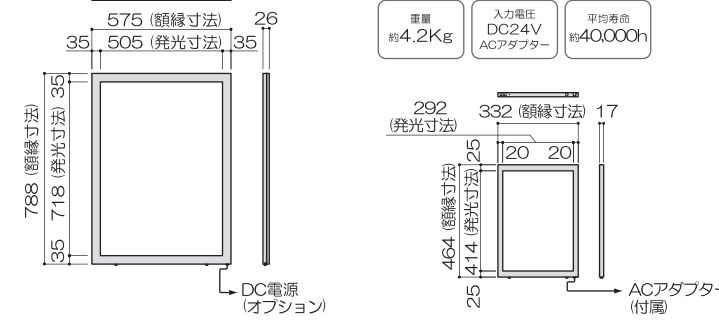
B1サイズ ドアフレーム バックライト

発光面照度 約5,200lx	本体厚 87mm	消費電力 約62W
重量 約28kg	入力電圧 AC100V AC200V	平均寿命 約40,000h



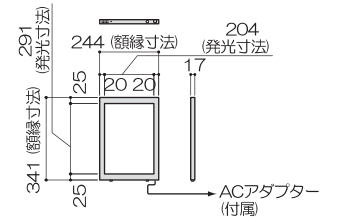
A3サイズ かぶせフレーム サイドライト

発光面照度 約5,800lx	本体厚 17mm W332 H464	消費電力 約13W
重量 約4.2kg	入力電圧 DC24V ACアダプター	平均寿命 約40,000h



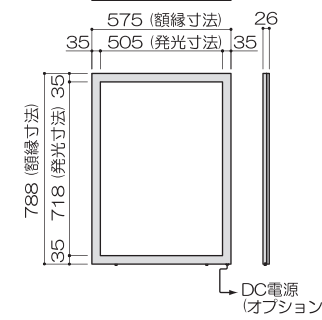
A4サイズ かぶせフレーム サイドライト

発光面照度 約3,900lx	本体厚 17mm W244 H341	消費電力 約5W
重量 約2.5kg	入力電圧 DC24V ACアダプター	平均寿命 約40,000h



B2サイズ かぶせフレーム サイドライト

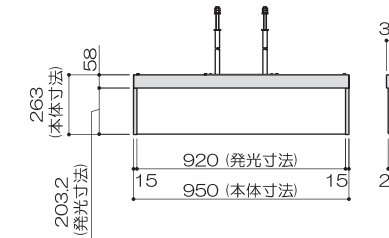
発光面照度 約3,200lx	本体厚 26mm	消費電力 約21W
重量 約12kg	入力電圧 DC24V ACアダプター	平均寿命 約40,000h



◆LPI-Z200 シリーズ サイズ・形状 カスタム設計事例

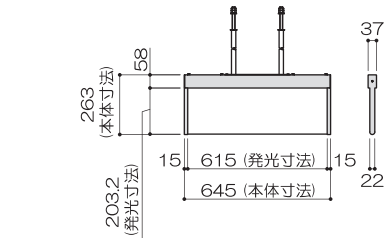
W900mmタイプ・三方フレーム サイドライト

発光面照度 約3,700lx	消費電力 約23.5W	重量 約7.6kg	入力電圧 AC100V AC200V
-------------------	----------------	--------------	--------------------------



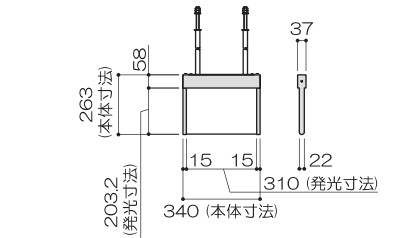
W600mmタイプ・三方フレーム サイドライト

発光面照度 約3,700lx	消費電力 約15.7W	重量 約5.3kg	入力電圧 AC100V AC200V
-------------------	----------------	--------------	--------------------------



W300mmタイプ・三方フレーム サイドライト

発光面照度 約3,700lx	消費電力 約7.8W	重量 約3.1kg	入力電圧 AC100V AC200V
-------------------	---------------	--------------	--------------------------

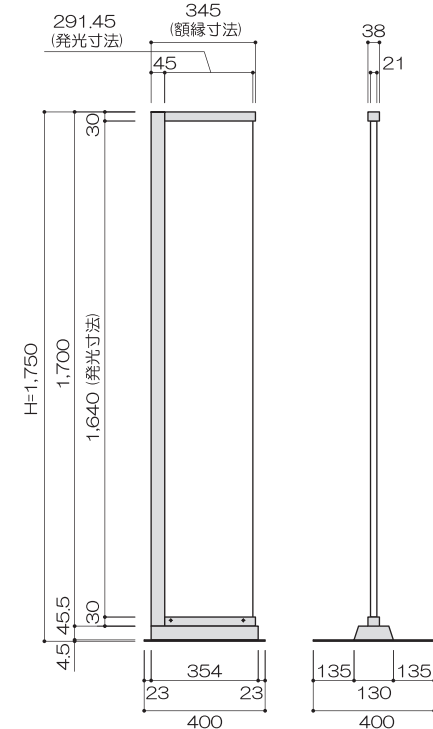


◆LPI-Z300 シリーズ サイズ・形状 カスタム設計事例

スタンドサイン

H1,800mm・三方フレーム・両面発光・サイドライト

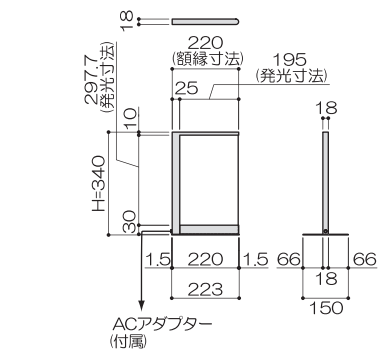
発光面照度 約2,600lx	消費電力 約41W	重量 約25kg	入力電圧 ACアダプター
-------------------	--------------	-------------	-----------------



卓上サイン

H400mm・三方フレーム・両面発光・サイドライト

発光面照度 約3,300lx	消費電力 約8.1W	重量 約2.4kg	入力電圧 ACアダプター
-------------------	---------------	--------------	-----------------



卓上サイン

A4サイズ・四方フレーム・両面発光・サイドライト

発光面照度 約3,700lx	消費電力 約9W	重量 約4.6kg	入力電圧 ACアダプター
-------------------	-------------	--------------	-----------------

