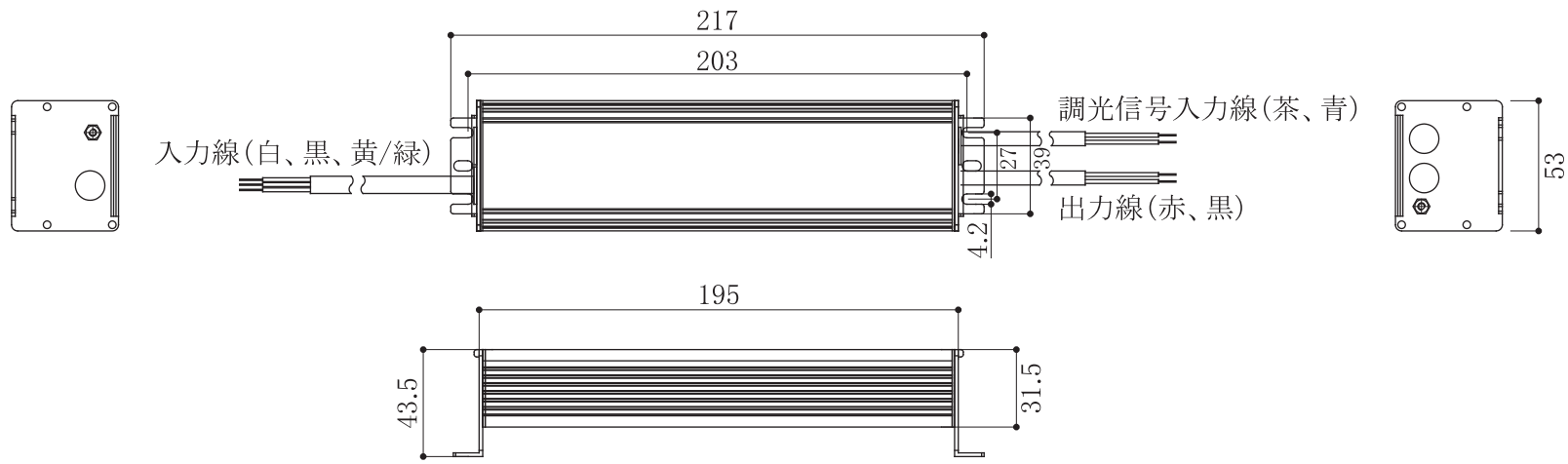


DC 24V



品番	枝番	入力電圧	入力電流	定格出力電圧	出力電流	出力電力	使用温度	保護等級	重量
LPS-5150D	OT150/100-242/24 DIM P G3	100V/200V	~1.53A/~0.76A	DC24V	~5.0A	~120W	-10°C~50°C	IP66	1.0Kg

*1/*2

*3

*1: 通電時の温度上昇も含みます。

*2: 氷結・結露なき事

*3: 使用環境により、性能低下が早まる場合があります

		品番 LPS-5150D			品名	
尺度	製図	設計	検図	承認	YOSHICHU MANNEQUIN	
1/3						

※ 本仕様は改良のため予告無く変更することがありますのでご了承ください。