

品名	ラインモジュール		
品番	LLE-P631-12 L/W/H/N	LLE-P661-12 L/W/H/N	LLE-P691-12 L/W/H/N
色温度	電球色:L / 温白色:W / 白色:H / 昼白色:N		
器具長	329 mm	629 mm	929 mm
ユニット長	315 mm	615 mm	915 mm
ハーネス長	500 mm		
入力電圧	DC 24V		
消費電力	4.3W	8.6W	13.0W
器具重量	60g	120g	180g

品名	ラインモジュール		
品番	LLE-P6121-12 L/W/H/N	LLE-P6151-12 L/W/H/N	LLE-P6181-12 L/W/H/N
色温度	電球色:L / 温白色:W / 白色:H / 昼白色:N		
器具長	1,229 mm	1,529 mm	1,829 mm
ユニット長	1215 mm	1515 mm	1815 mm
ハーネス長	500 mm		
入力電圧	DC 24 V		
消費電力	17.3W	21.6W	25.9W
器具重量	240g	300g	360g

使用環境	
使用温度	-10～40℃
使用湿度	5～95% RH (氷結・結露なし)

別売品						
○ 専用電源・レールコンセント用 (LPS-536AN)						
品番	枝番	外形寸法	入力電圧 (V)	定格出力電圧 (V)	出力電流 (A)	接続負荷許容量 (W)
LPS-536AN	CPU36-108	W30 × D30 × H100	AC100	DC24	～1.05	25.2以下
○ 専用電源・複数本接続用 (LPS-500シリーズ)						
LPS-524A	ADP-30WFP-CV	W174.6 × D28 × H18.4	AC100/AC200	DC24	～0.7	16.8以下
LPS-580C	LCVH-80P240	W208.4 × D72 × H38.6	AC100/AC200	DC24	～2.6	64以下
LPS-5120C	LCVH-120P240	W208.4 × D72 × H38.6	AC100/AC200	DC24	～4.0	96以下
LPS-5150C	LCVH-150P240	W208.4 × D72 × H38.6	AC100/AC200	DC24	～5.0	120以下
LPS-5200C	LCVH-200P240	W246.4 × D74 × H43.5	AC100/AC200	DC24	～6.6	160以下
○ 入力ハーネス (LOH-100) L=2,000mm ○ 延長用VVFコード (0.75sq)						

※ 別注サイズ (上記以外のユニット長) をご使用の場合は、下記計算式を用いて、消費電力を算出してください。
消費電力(W) = [ユニット長(mm) ÷ 1000] × [14.3 (W/m)]

※ 専用電源への接続では、付属の取扱説明書をご覧の上、接続負荷許容量の範囲内におさまるようにご使用ください。範囲を超えた負荷を接続すると、発熱の原因となったり、製品寿命に悪影響を及ぼす可能性があります。

※ LEDの製品特性上、同一型製品でも製品ごとに発光色や明るさのバラツキがある場合があります。また、経年によるそれらの減退率もバラツキがありますのでご了承ください。

※ 本仕様は改良のため予告無く変更することがありますのでご了承ください。

※ 保証期間は、お買い上げ日より3年間です。ただし、24時間連続使用等、1日20時間以上の長時間使用の場合は、上記の半分の間といたします。保証書が必要な場合は、弊社窓口までお申し入れください。

吉忠マネキン株式会社	本社	〒604-8691	京都市中京区御池通西入錦屋町525吉忠楠本社ビル6F	(075)-241-7551
	東京店	〒108-0022	東京都港区海岸3-9-15 LOOP-X 12F	(03)-5427-3430
	大阪店	〒550-0013	大阪市西区新町1-17-5 信栄商会ビル4F	(06)-6535-8703
	福岡店	〒810-0802	福岡市博多区中洲中島町2-3 福岡フジランドビル9F	(092)-282-3690

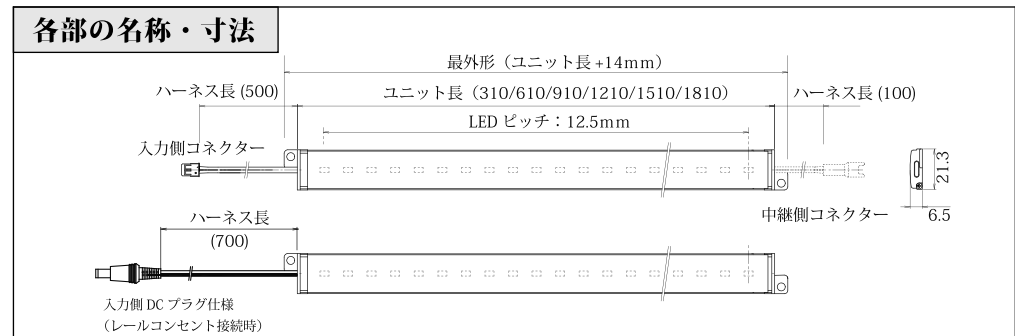
取扱説明書

保存用

ラインモジュール LLE-P600 シリーズ (DC24V入力)

LLE-P631 L/H/N/D -12, LLE-P661 L/H/N/D -12,
 LLE-P691 L/H/N/D -12, LLE-P6121 L/H/N/D -12,
 LLE-P6151 L/H/N/D -12, LLE-P6181 L/H/N/D -12,

【お客様へ】
 この度はお買い上げいただき有難うございます。
 ◆ご使用前に本取扱説明書をよくお読みの上、正しくお使いください。また、その後も必要な時にお読みいただけるよう、必ず保管してください。
 ◆電気工事には電気工事士の資格が必要です。必ず、工事店・販売店に依頼してください。

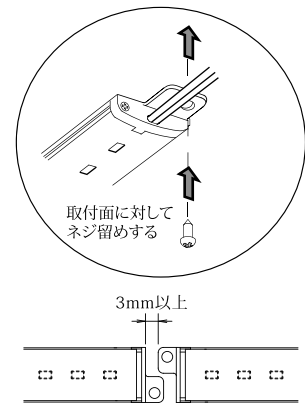


器具の取付・接続方法

① 以下の手順にしたがって、器具を取り付けてください。

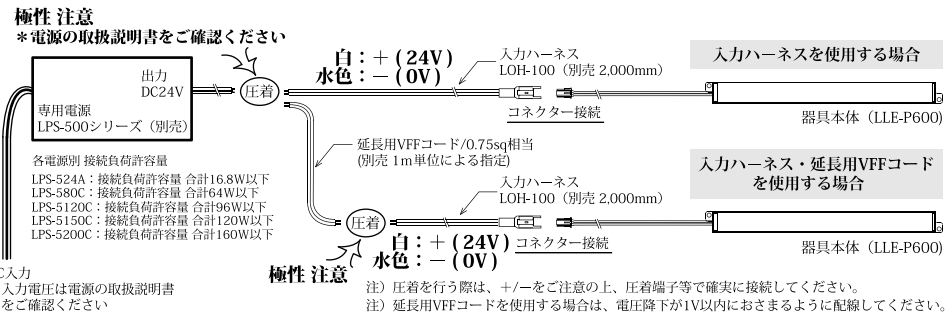
器具本体両端の取付穴を使ってネジ留めしてください。

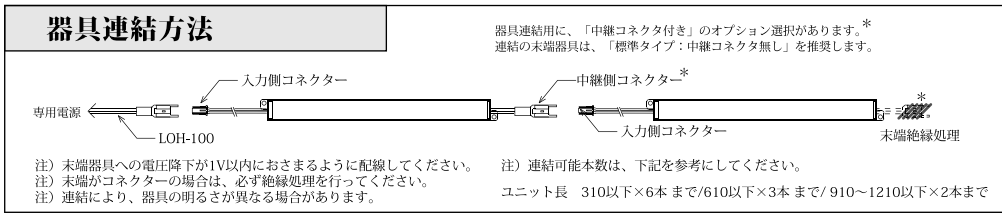
- 注) 右下図のように器具を一直線上に並べてご使用になる際は、3mm以上の間隔を確保して、取り付けてください。
- 注) 取付ネジでハーネスを挟み込まないように注意してください。
- 注) 取付ネジの締付トルクは、M3相当ネジにて2.5～3.5kgfで締め付けてください。(M3ネジは付属していません)
- 注) 取付面は、器具重量及び、ネジ締付に耐える強度を確保してください。



② 以下の図を参考に、器具を接続してください。

< 複数本を同時接続する場合 >





お願い ご使用いただく前には必ず **安全上のご注意と記号** をよくお読みの上、正しくお使いください。

安全上のご注意と記号

この取扱説明書は、事故を防ぐための重要な製品の取扱方法を示しています。
以下に示す安全上のご注意(施工上のご注意・使用上のご注意)では、危険や損害の大きさと切迫の程度を明示するために、**警告**と**注意**の2つに区別しています。
いずれも安全に関する重要な内容ですので、必ず守ってください。

■ 施工上のご注意 (工事店様へ)

	警告		下記の注意を守らないと 火災や感電などの原因となります。
	本器具は屋内専用です。屋外や直射日光の当たる状態での使用は絶対にしないでください。 火災や感電などの原因となります。		
	この器具は非防水器具です。雨や水滴のかかる状態での使用はしないでください。 感電などの原因となります。		
	器具の取付・接続は、本取扱説明書の「器具の取付・接続方法」にしたがって確実に行ってください。 取付・接続に不備があると器具の落下、火災、感電、故障、発熱事故などの原因となります。		
	断熱材を用いた施工をしないでください。 内部温度が上昇して火災や故障の原因となることがあります。		
	本取扱説明書「標準仕様」欄内に記載されている使用環境の条件内におさまるよう、製品の放熱や設置箇所にご配慮ください。 不備があると火災や故障の原因となることがあります。		
	施工時、点検時は必ず電源を切ってから行ってください。 電源を切らないと感電の原因となることがあります。		
	本製品を点灯する際は、必ず指定の専用電源をご使用ください。 指定外の電源を使用しますと火災、感電、故障の原因となります。		
	施工時には必ず配線の絶縁処理を確実に行ってください。 不十分な処理をされますと火災、感電、故障の原因となることがあります。		
	供給される電源は必ず適正な容量の漏電ブレーカーを使用してください。 異常があった場合、ブレーカーが動作せず火災の危険があります。		
	本製品を専用電源に接続する際は、電源の取扱説明書をご覧の上、確実に施工してください。 間違っても使用しますと、火災、感電、故障の原因となることがあります。		
	圧着を行う際は、+/-をご注意の上、圧着端子等で確実に接続してください。 不十分な処理をされますと火災、感電、故障の原因となることがあります。		

	注意		下記の注意を守らないと 感電やその他の事故の原因となります。
	人が触れる可能性のある場所に設置する場合は、安全を十分に考慮してください。 不備があると、破損やケガの原因となることがあります。		
	取付工事の際は、ドリルによる穴あけの切粉などが器具内に入らないよう注意してください。 漏電の原因となることがあります。		
	通電中や電源遮断直後は、専用電源に顔や手を近づけないでください。 感電や火傷、不測の事態により、けがをされる恐れがあります。		

器具本体に力を加えて曲げたり、重たいものを乗せないでください。 感電や故障の恐れがあります。
器具本体に接続しているハーネス線を強く引っ張ったり、被覆を傷つけないでください。 基板部品の剥離や断線、絶縁破壊、接触不良による発熱事故の原因となることがあります。
器具取付の前に、取付面が器具重量に充分耐えられる強度を必ず確認してください。 不備があると器具落下の原因となります。
専用電源から器具への2次側電線長は、電圧降下1V以内(延長用VFFコード(0.75sq)使用時で、最大10mまで)としてください。 電線長が長すぎると、規定の明るさが出なかつたり、明るさがぼろつく場合があります。
電源電圧の不安定な場所で使用されますと、LEDチラツキの原因になります。

■ 使用上のご注意 (お客様へ)

	警告		下記の注意を守らないと 火災や感電などの原因となります。
	煙、臭いなどの異常を感じたら、すぐに電源を切ってください。 使用を続けると火災や感電の原因となります。販売店又は、当社にご連絡ください。		
	本製品の分解及び修理、器具の改造、部品の交換は危険ですので絶対にしないでください。 火災や感電の原因となります。		
	器具を紙や布等の可燃物で覆ったり、燃えやすいものを近くに置かないでください。 火災の原因となります。		
	器具の隙間に、金属類や燃えやすいもの等を差し込まないでください。 火災や感電の原因となります。		
	引火する危険な雰囲気(ガソリン、可燃性スプレー、シンナー、ラッカー、粉塵等)で使用しないでください。また、強電磁界、海水、有機溶剤、腐食ガスなどに直接さらされる環境での動作や保存は避けてください。 火災の原因となります。		
	振動や衝撃のあるところでは使用しないでください。 故障、器具落下による怪我、火災の原因となることがあります。		
	ぬれた手で触らないでください。 感電の原因となります。万一水や異物が入った時は、すぐに電源を切り、お買い上げ販売店又は当社までご相談ください。		
	お手入れの際は必ず電源を切ってください。 電源を切らないと感電の原因となることがあります。		
	清掃する際は、器具に水や薬品等がかからないように注意し、水道水で濡らせた柔らかい布等でよく絞ってから汚れをふき取ってください。また、シンナー・ベンジン等の有機性揮発溶剤は使用しないでください。 感電の恐れや、変色、材料の変質によるひび割れ等の原因となることがあります。		

	注意		下記の注意を守らないと 感電やその他の事故の原因となります。
	点滅を繰り返す等、正常に点灯しない場合は直ちに電源を切り販売店又は当社にご連絡ください。		
	本製品は使用環境温度-10～40℃、使用環境湿度5～95%RHの範囲内でご使用ください。 この範囲外で使用するとLED及び専用電源の寿命が短くなり、故障の原因となります。		
	光源はLEDを使用しています。手や工具で光源や回路に触れたり、静電気が発生する場所での使用はお避けください。 故障の原因となることがあります。		
	コードを強く引っ張る、ねじる、被覆を傷つけるなどの行為をしないでください。 基板部品の剥離や断線、絶縁破壊、接触不良による発熱事故の原因となります。		
	製品を落としたり、物を当てて強い衝撃を与えないようにしてください。 不点灯等、不良の原因になる恐れがあります。		
	製品に過度な荷重をかけないようにしてください。 故障、器具落下の原因になる恐れがあります。		
	製品点灯中は光源を長時間直視しないでください。 目の障害を引き起こす危険性があります。		
	製品点灯中は灯具・専用電源が一定の熱を持ちますのでご注意ください。 熱に弱い素材に影響を与えたり、思わぬ怪我につながる恐れがあります。		