



For RENTAL

イベントスペースや WD、VP の中を縦横無尽に動き廻るディスプレイを実現させる自動走行ステージです。マネキンや演出物・什器（商品）を搭載し、今までに見たことのないダイナミックな演出を施します。

機能 / 動作概要

- ・マネキンや什器、オブジェ等をトップに積載して移動します。
- ・内蔵センサーにより障害物を検知し、事前にプログラムされた走行コースを移動します。

ラインナップ

◎ 自律走行タイプ
品番：MAI-M1



◎ 磁気誘導タイプ
品番：MAI-M2



ルート設定

- ・事前に走行プランを作成の上、現場で設定作業を行います。

自律走行タイプ

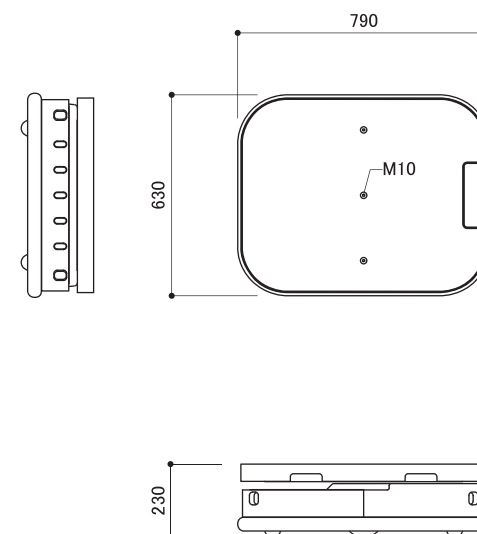
<p>①基準点設定</p> <p>タブレット上の手動操作により、MAI を基準点に移動しポイント設定</p>	<p>②マッピング</p> <p>タブレット上の手動操作により MAI を操作し、レーザーセンサーにより地図を自動作成</p>
<p>③経路設定</p> <p>タブレット操作により、実際の走行経路上のポイントを記録</p>	<p>④運行指示</p> <p>タブレット操作により走行開始</p>

磁気誘導タイプ

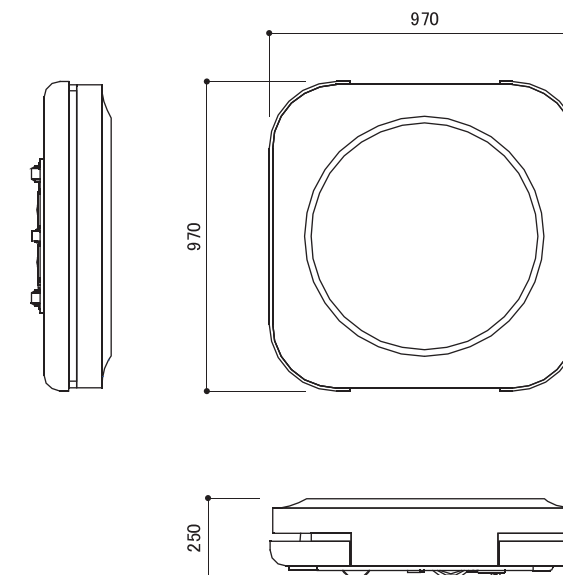
<p>①磁気テープ敷設</p> <p>床に磁気テープを敷設し、コースを作成</p>	<p>②IC タグ設置</p> <p>走行経路上に動作指示用 IC タグを設置し、走行動作を指示</p> <p>左スピン 停止 右スピン</p>
<p>③出発点移動</p> <p>MAI をコース上の出発点に移動</p>	<p>④走行開始</p> <p>タブレット操作等により走行開始</p>

製品外形図

◎ 自律走行タイプ

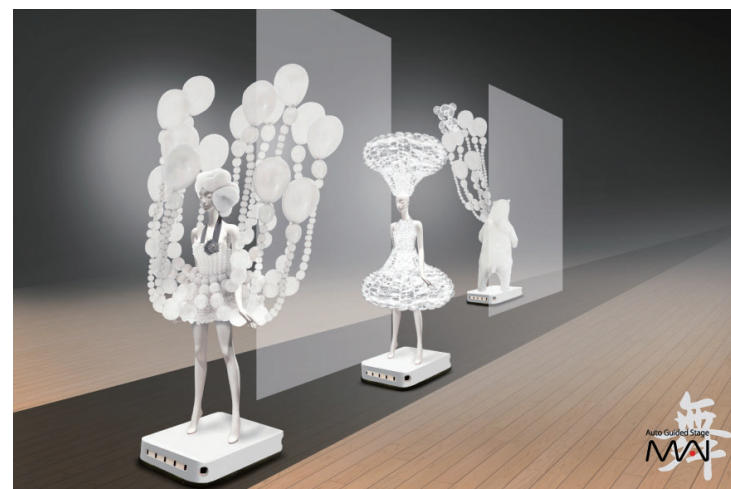


◎ 磁気誘導タイプ



利用シーン

イベントスペースや WD、VP での様々なプロモーションに



製品仕様

品番	MAI-M1	MAI-M2
サイズ	D:790×W:630×H:230	D:970×W:970×H:250
本体重量	77 kg	105 kg
最大積載重量	88 kg	195 kg
走行性能	前進、後進、旋回、走行速度：最高 3.6 km/h、最小通路幅：1,000 mm	前進、旋回、走行速度：最高 3.6 km/h
誘導方式	固定経路 ガイドレス方式	磁気誘導方式
標準稼働時間	連続走行 8 時間	2 時間
充電時間	1 時間（充電方式：プラグイン方式手動充電）	4 時間（充電方式：プラグイン方式手動充電）
運転方式	タブレット端末によりルート選択、または手動操作	磁気テープと IC タグにより誘導、またはタブレット端末による手動操作
安全装置	非常停止ボタン、障害物検知センサー（前後）、バンパーセンサー	非常停止ボタン、障害物検知センサー（前）、バンパーセンサー、ウィンカー、コースアウト自動停止、モーター過負荷自動停止、センサー類断線チェック、電圧低下時自動停止
環境	使用場所：屋内の一般環境、周囲温度：0～40℃、湿度：90%RH以下（結露無きこと）、雰囲気：塵埃・腐食性ガスの無いこと	使用場所：屋内の一般環境、周囲温度：0～40℃、湿度：90%RH以下（結露無きこと）、雰囲気：塵埃・腐食性ガスの無いこと
付属機器	◎専用操作タブレット端末 ◎充電器	◎専用操作タブレット端末 ◎充電器 ◎磁気テープ ◎制御カード ◎ハンディターミナル